



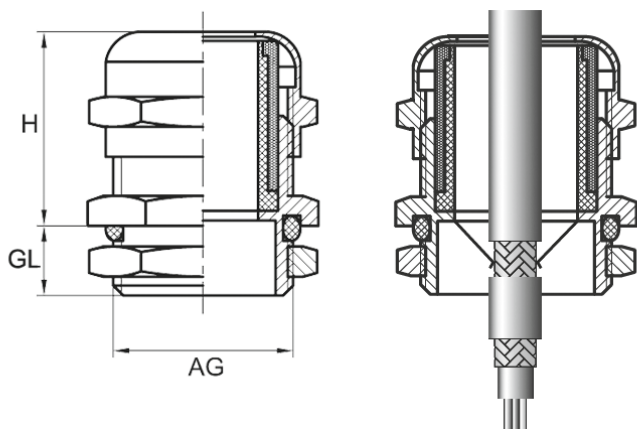
Dławice MMG EMC- mosiężne

materiał: mosiądz niklowany + NBR

stopień szczelności: IP68

temp. pracy: -40°C do +100°C

tolerancja: ±5%



TYP	RODZAJ GWINTU	SKOK GWINTU [mm]	WYMIARY [mm]			ZAKRES DŁAWIENIA PRZEWODÓW [mm]	ROZMIAR KLUCZA [mm]
			GL	AG	H		
MMG-12EMC	M12	1,5	6,5	12,0	17,0	3 - 6,5	14
MMG-16EMC	M16	1,5	8,0	16,0	19,0	4-8	18
MMG-20EMC	M20	1,5	8,0	20,0	21,0	6-12	22
MMG-25EMC	M25	1,5	9,0	25,0	22,0	10-14	27/30
MMG-32EMC	M32	1,5	10	32,0	29,0	15-22	27
MMG-40EMC	M40	1,5	11	40,0	35,0	18-25	40/45
MMG-50EMC	M50	1,5	13	50,0	37,0	32-38	55
MMG-63EMC	M63	1,5	14	63,0	38,0	37-44	64/68
MMG-75EMC	M75	2,0	16	75,0	42,0	42-52	77

CE RoHS Compliant IP68