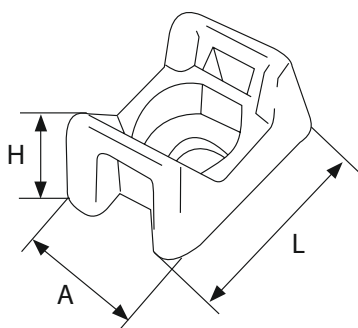



## Uchwyty HC

**materiał:** poliamid 6.6  
**temp. montażu:** > -5°C  
**temp. pracy:** -40°C +85°C  
**palność:** UL-94 V2  
**tolerancja:** ±5%



TYP	WYMIARY [mm]			OTWÓR POD TRYTYTKĘ [mm]	OTWÓR [mm]	OPAKOWANIE [szt]	
	H	L	A				
HC-1	7,0	15,0	10,0	4,8	3,5	100	<input type="checkbox"/>
HC-2	9,8	23,0	16,0	9,0	6,3	100	<input type="checkbox"/>
HC-4	11,6	30,0	14,7	9,0	5,0	100	<input type="checkbox"/>

**RoHS**  
Compliant

**HF**  
Halogen Free