

## Uchwyty OSZG

**materiał:** stal ocynkowana + EPDM

**nakrętka:** 3/8" - 2": M8

2 1/2": M8/M10

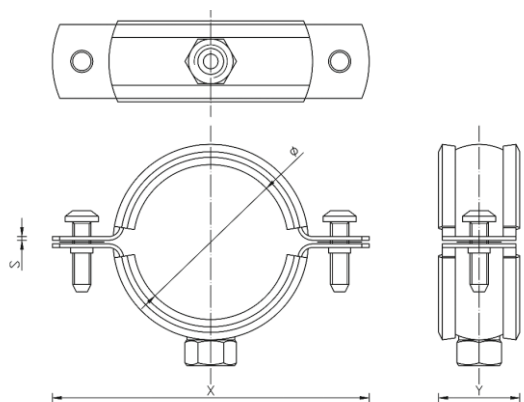
**wkręty boczne:** M6 z podkładkami

**temp. pracy:** -40°C +120°C

**zgodność:** izolacja dźwiękowa

DIN 4109

**tolerancja:** ±5%



TYP	Ø ZAKRES MOCOWANIA [mm]	Ø ZAKRES MOCOWANIA ["]	Ø KOŁKA x DŁUGOŚĆ [mm]	WYMIAR [mm]			OPAKOWANIE [szt]
				X	Y	S	
OSZG-38	15 - 19	3/8	8 x 80	54	31	1,3	1
OSZG-12	20 - 25	1/2	8 x 80	60	38	1,3	1
OSZG-34	26 - 30	3/4	8 x 80	67	41	1,3	1
OSZG-1	32 - 36	1	8 x 80	76	49	1,3	1
OSZG-114	38 - 43	1 1/4	8 x 80	91	57	1,3	1
OSZG-112	47 - 51	1 1/2	8 x 80	99	65	1,3	1
OSZG-2	60 - 64	2	8 x 80	111	78	1,3	1
OSZG-212	75 - 80	2 1/2	8 x 100	122	103	1,3	1
OSZG-4	113 - 118	4	8 x 100	160	135	1,3	1

