



Końcówki tulejkowe podwójne DUID

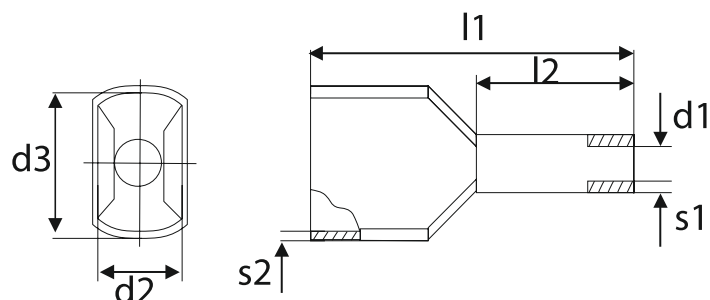
materiał: miedź + ocynk galwaniczny + polipropylen (PP)

temp. pracy: +105°C

tolerancja wym.: DIN 46228-4

min. warstwa pocynowania: 3µm

tolerancja: ±5%



TYP	PRZEKRÓJ ŻYŁY [mm ²]	WYMIARY [mm]							KOLORYSTYKA	OPAKOWANIE [szt]	
		d1	d2	d3	l1	l2	s1	s2			
DUID-2X0,50-8BI	0,50	1,40	2,5	4,7	15,0	8	0,15	0,25	DIN / FR	100	
DUID-2X0,50-8PO	0,50	1,40	2,5	4,7	15,0	8	0,15	0,25	DE	100	
DUID-2X0,75-8BI	0,75	1,70	2,8	5,0	15,0	8	0,15	0,25	DE	100	
DUID-2X0,75-10BI	0,75	1,70	2,8	5,0	17,0	10	0,15	0,25	DE	100	
DUID-2X1,0-8CR	1,00	1,95	3,4	5,4	15,0	8	0,15	0,30	DIN / FR	100	
DUID-2X1,0-10CR	1,00	1,95	3,4	5,4	17,0	10	0,15	0,30	DIN / FR	100	
DUID-2X1,5-8CR	1,50	2,20	3,6	6,6	16,0	8	0,15	0,30	DE	100	
DUID-2X1,5-8CZ	1,50	2,20	3,6	6,6	16,0	8	0,15	0,30	DIN / FR	100	
DUID-2X1,5-12CZ	1,50	2,20	3,6	6,6	20,0	12	0,15	0,30	DIN / FR	100	
DUID-2X2,5-10NB	2,50	2,80	4,2	7,8	18,5	10	0,20	0,30	DIN / DE	100	
DUID-2X2,5-13NB	2,50	2,80	4,2	7,8	21,5	13	0,20	0,30	DIN / DE	100	
DUID-2X4,0-12SZ	4,00	3,70	4,9	8,8	23,0	12	0,20	0,40	DIN / DE	100	
DUID-2X6,0-14ZO	6,00	4,80	6,9	10,0	26,0	14	0,20	0,40	DIN	100	
DUID-2X10,0-14CR	10,00	6,40	7,2	13,0	26,0	14	0,20	0,40	DIN	100	
DUID-2X16,0-14NB	16,00	8,20	9,6	18,4	30,0	14	0,20	0,40	DIN	50	

DIN - kolorystyka wg normy DIN

DE - kolorystyka niemiecka

FR - kolorystyka francuska