



Końcówki oczkowe izolowane TIKO

materiał: miedź cynowana + poliamid (PA)

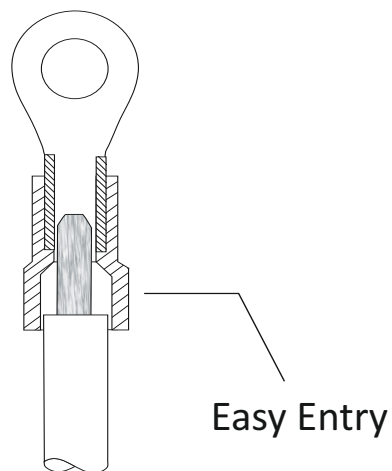
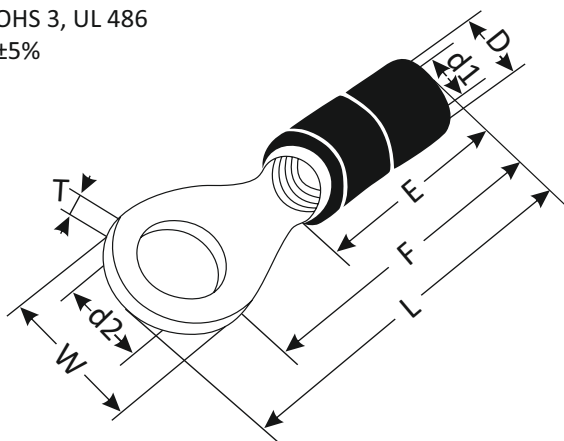
temp. pracy: -40°C do +105°C

tolerancja wym.: DIN 46234

min. warstwa pocynowania: 3µm

zgodne z: ROHS 3, UL 486

tolerancja: ±5%



TYP	PRZEKRÓJ ŻYŁY [mm ²]	A.W.G.	DŁUGOŚĆ ODIZOLOWANIA [mm]	WYMIARY [mm]								OPAKOWANIE [szt]	
				d2	W	F	L	E	D	d1	T		
TIKO-1M3CR	0,5 - 1,5	22-16	7,5-8,0	3,20	6,0	17,0	19,7	10,7	3,90	1,60	0,75	100	
TIKO-1M4CR				4,30	8,0	18,0	21,7	10,7	3,90	1,60	0,75	100	
TIKO-1M5CR				5,30	10,0	19,0	23,7	10,7	3,90	1,60	0,75	100	
TIKO-1M6CR				6,60	10,0	19,0	23,7	10,7	3,90	1,60	0,75	100	
TIKO-2,5M3NB	1,5 - 2,5	16-14	7,5-8,0	3,20	6,0	17,0	19,7	10,7	4,50	2,30	0,80	100	
TIKO-2,5M4NB				4,30	8,0	18,0	21,7	10,7	4,50	2,30	0,80	100	
TIKO-2,5M5NB				5,30	10,0	19,0	23,7	10,7	4,50	2,30	0,80	100	
TIKO-2,5M6NB				6,60	11,0	22,0	27,2	10,7	4,50	2,30	0,80	100	
TIKO-2,5M8NB				8,40	14,0	23,0	29,7	10,7	4,50	2,30	0,80	100	
TIKO-2,5M10NB				10,50	15,0	17,0	30,2	10,7	4,50	2,30	0,80	100	
TIKO-6M4ZO	4 - 6	12-10	8,5 - 9,0	4,30	8,0	21,0	25,0	12,7	6,40	3,40	1,00	100	
TIKO-6M5ZO				5,30	10,0	22,0	26,7	12,7	6,40	3,40	1,00	100	
TIKO-6M6ZO				6,60	11,0	23,0	27,7	12,7	6,40	3,40	1,00	100	
TIKO-6M8ZO				8,40	14,0	26,0	32,7	12,7	6,40	3,40	1,00	100	
TIKO-6M10ZO				10,50	18,0	28,0	36,7	12,7	6,40	3,40	1,00	100	
TIKO-6M12ZO				13,00	18,00	28,00	36,7	12,7	6,40	3,40	1,00	100	