



## Zacisk ZUVK

**materiał:** korpus -stop aluminium (AlMgSi1)

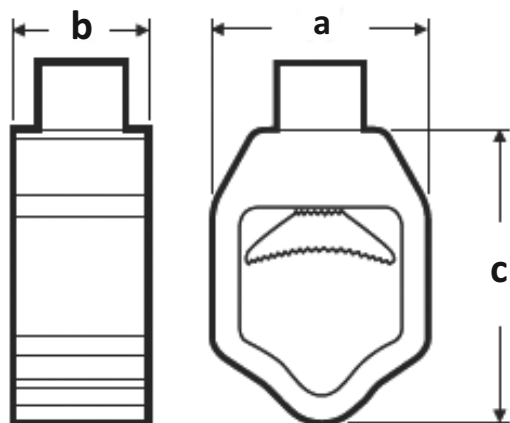
docisk - mosiądz cynowany

śruba - mosiądz cynowany

śruba: pod klucz imbusowy 6

siła dokręcania: 25Nm

tolerancja:  $\pm 5\%$



USTAWIENIE	RODZAJ KABLA [mm <sup>2</sup> ]			
	rm	re	sm	se
	50 - 185	70 - 240	70 - 240	95 - 240
	16 - 35	16 - 70	35 - 50	35 - 70

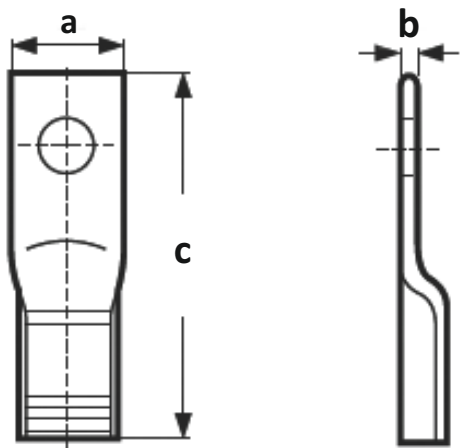
TYP	ZAKRES [mm <sup>2</sup> ]	WYMIARY [mm]			OPAKOWANIE [szt]
		a	b	c	
ZUVK-16-240	16 - 240	35,5	22,0	51,5	1



## Podkładka ZUVKP

materiał: miedź cynowana

tolerancja:  $\pm 5\%$



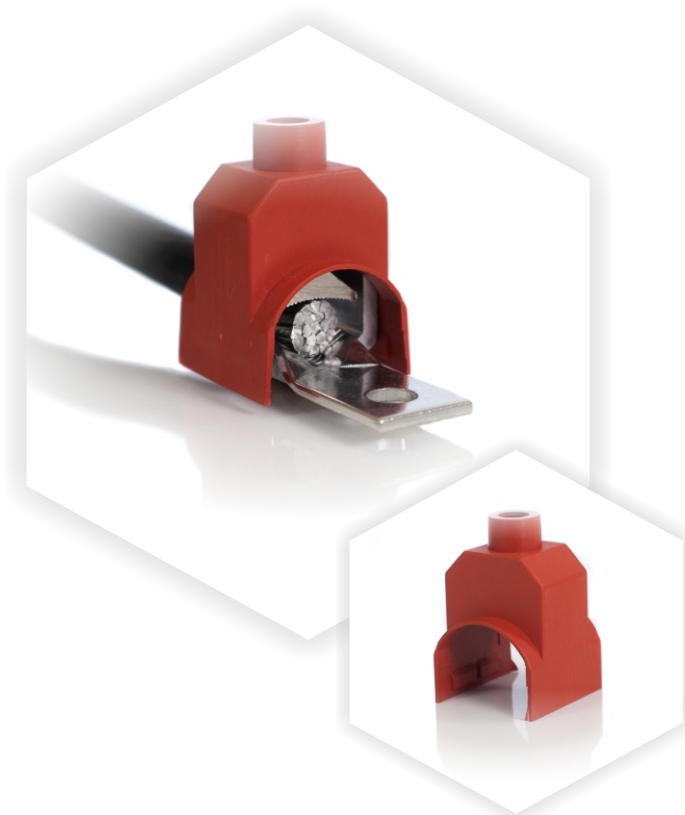
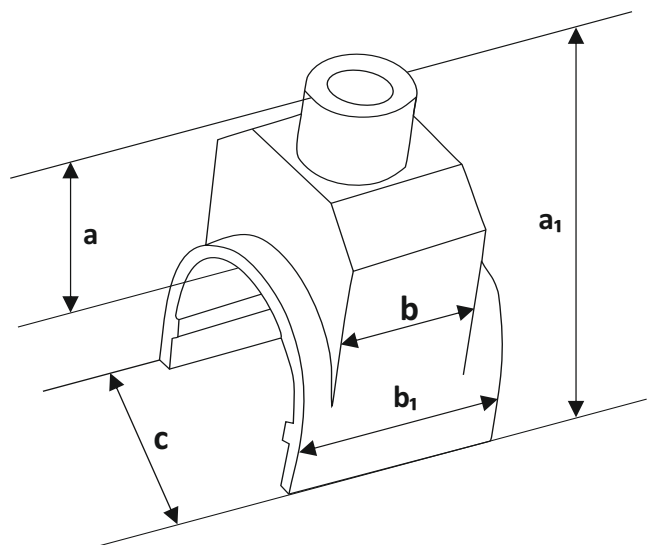
TYP	ZAKRES [mm <sup>2</sup> ]	WYMIARY [mm]			OPAKOWANIE [szt]
		a	b	c	
ZUVKP-10	M10	25,0	3,0	71,0	1
ZUVKP-12	M20	25,0	3,0	71,0	1



## Kapturek ZUVK-CAP

materiał: tworzywo sztuczne

tolerancja:  $\pm 5\%$



TYP	WYMIARY [mm]			OPAKOWANIE [szt]
	a/a <sub>1</sub>	b/b <sub>1</sub>	c	
ZUVK-CAP	33/61	27/41	39	1