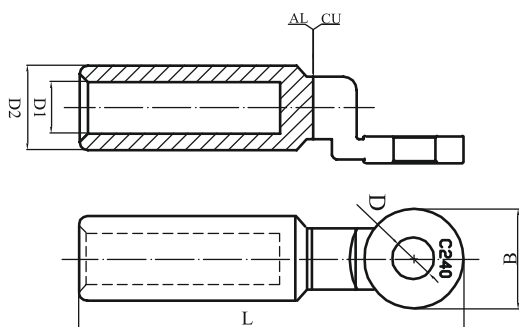




## Końcówki KBS

materiał: E-CU + AL

zgodność: DIN 46329



TYP	WYMIARY					OPAKOWANIE [szt]
	D ±0,2 [mm]	D1 ±0,2 [mm]	D2 ±0,2 [mm]	L ±0,2 [mm]	B ±0,2 [mm]	
KBS-01608	8,0	6,0	16	80	24	1
KBS-02508	8,0	7,0	16	82	24	1
KBS-03508	8,0	8,0	16	82	24	1
KBS-05010	10,0	9,8	20	90	25	1
KBS-07012	12,0	11,6	20	90	25	1
KBS-09512	12,0	13,8	20	90	25	1
KBS-12012	12,0	15,5	25	113	28	1
KBS-15012	12,0	17,0	25	113	28	1
KBS-18512	12,0	18,5	32	130	35	1
KBS-30016	17,0	24,0	34	135	36	1
KBS-40016	17,0	26,0	34	135	36	1