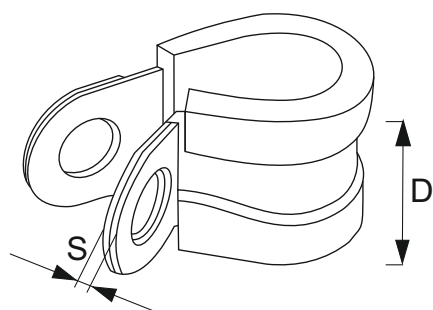


Uchwyty OFX

materiał: stal ocynkowana + EPDM
temp. pracy: -40°C +120°C
zgodność: DIN 3016
tolerancja: ±5%



TYP	Ø WIĄZKI [mm]	Ø OTWORU MONTAŻOWEGO [mm]	WYMIAR [mm]		OPAKOWANIE [szt]
			S	D	
OFX-6	6,0	5,3	1,5	12,0	100
OFX-8	8,0	5,3	1,5	12,0	100
OFX-11	11,0	5,3	1,5	12,0	100
OFX-12	12,0	5,3	1,5	12,0	100
OFX-14	14,0	5,3	1,5	12,0	100
OFX-16	16,0	5,3	1,5	12,0	100
OFX-19	19,0	5,3	1,5	12,0	100
OFX-20	20,0	5,3	1,5	12,0	100
OFX-22	22,0	5,3	1,5	12,0	100
OFX-24	24,0	5,3	1,5	12,0	50
OFX-25	25,0	5,3	1,5	12,0	50
OFX-27	27,0	5,3	1,5	12,0	50
OFX-29	29,0	5,3	1,5	12,0	50
OFX-30	30,0	5,3	1,5	12,0	50
OFX-32	32,0	5,3	1,5	12,0	50
OFX-35	35,0	5,3	1,5	12,0	50