



Gniazdo do rozdzielni VES

materiał: korpus - mosiądz
śruby - stal ocynkowana
obudowa - tworzywo sztuczne

napięcie znamionowe: 250V

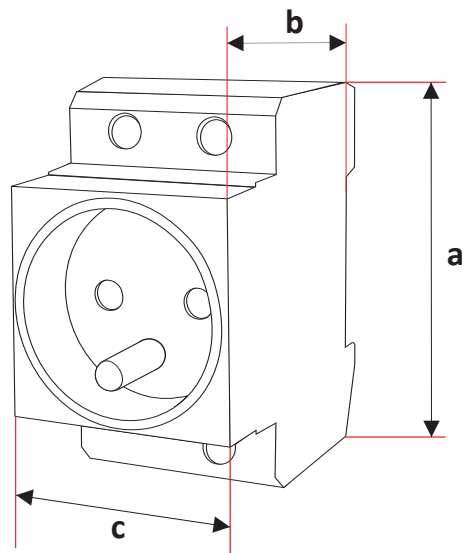
prąd znamionowy: 16A

zgodne z: VDE 0620

stopień ochrony: IP-20

siła dokręcania: 1,2Nm

tolerancja: ±5%



TYP	NR POLLMANN	WEJŚCIE [mm ²]	WYMIARY [mm]			SPOSÓB MONTAŻU	OPAKOWANIE [szt]	
			a	b	c			
VES	633 47 91	10	76	58	45	szyna TH	5	

RoHS
Compliant